



# linus 6

Das handliche Senderformat für  
6 stufenlose Antriebe.



Maßstab 1:2

**Drahtlos viel bewegen.**



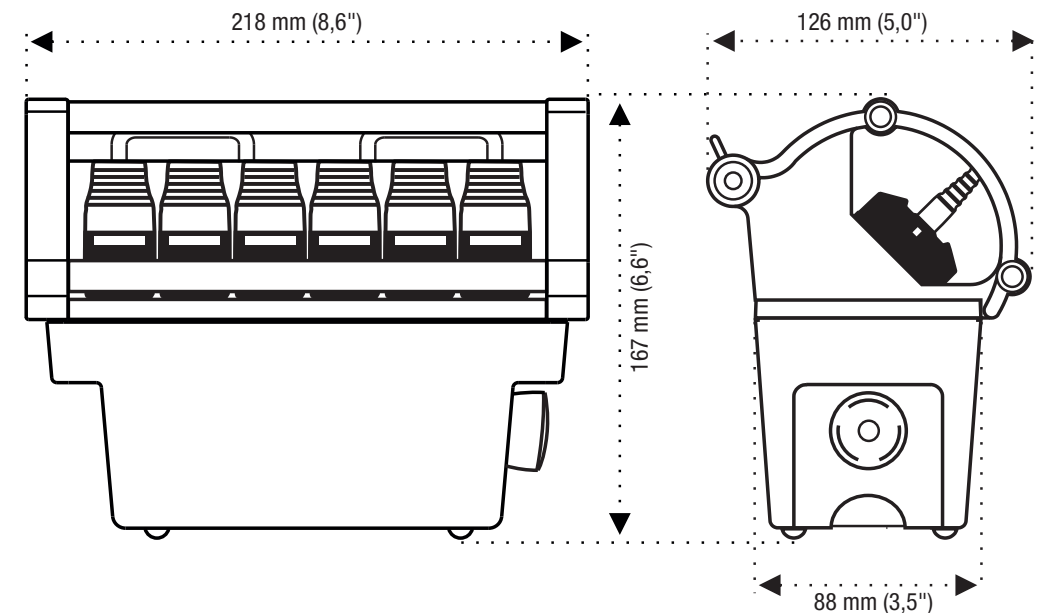
# linus 6

## Technische Daten



<b>Funksender</b>	linus 6		
<b>Kombinierbar mit</b>	FSE 507 / 510 / 511, FSE 727 / 737 radiobus®		
<b>Steuerkonzepte</b>	Punkt-zu-Punkt, Übernahme-Freigabe, Kabeloption		
<b>Bedienelemente</b>	6 Positionen für individuelle Kombination von Drucktastern, Kippschaltern, Drehschaltern/-tastern		
<b>Steuerfunktionen</b>	6 stufenlose Befehle für Linearhebel; bis zu 18 Schaltbefehle (Ein / Aus)		
<b>Anzeige</b>	LED / akustisches Signal: Betriebszustand, Akkustatus		
<b>Sicherheit</b>	NOT-STOP: PL d Kategorie 3 nach EN ISO 13849-1:2015 Schutz vor unbefugter Benutzung: Aktivierung über HBC-Tastensequenz Auto Power Off: automatische Senderabschaltung nach 15 min ohne Befehlseingabe		
<b>Erweiterte Schutzfunktionen</b>	radiomatic® shock-off / zero-g / inclination switch; optional: radiomatic® infrakey, Microfahrt		
<b>Rückmeldung an den Bediener</b>	Informationen und Warnhinweise über LED		
<b>Servicekonzept</b>	radiomatic® iON, radiomatic® ADCON		
<b>Frequenzbereiche</b>	<b>ISM-Bänder</b>		
	länderabhängige Nutzung: 405 – 475 MHz 865 – 870 MHz 902 – 928 MHz	länderunabhängige Nutzung: 2,4 GHz: 2402 – 2480 MHz	länderabhängige Nutzung: DECT: 1790 – 1930 MHz
	<b>Frequenzmanagement</b>		
	Festfrequenz, radiomatic® AFS, Adaptive Frequency Hopping, DECT		
<b>Antenne</b>	intern		
<b>Akku-Technologie</b>	NiMH-Wechselakku; Standzeit bei Dauereinsatz: typ. 26 Stunden		
<b>Ladezeit</b>	typ. < 5 h		
<b>Gehäusematerial</b>	Kunststoff (ABS)		
<b>Gewicht</b>	1,5 kg (3,3 lb.)		
<b>Betriebstemperatur</b>	-25 °C ... +70 °C		
<b>Schutzart</b>	IP 65		

© 2022 HBC-radiomatic GmbH | PI\_linus\_6 | 19/2022 | Sous réserve de modifications techniques ! | Toute reproduction intégrale ou partielle de ce document sans le consentement préalable par écrit de HBC-radiomatic GmbH est interdite.





# linus 6

Cleveres Design und Bedienkomfort pur in erstklassiger HBC-Qualität: Dafür steht linus 6. Der Klassiker für hydraulische Anwendungen ermöglicht mit 6 hochwertigen HBC-Linearhebeln die feinfühlig und präzise Bedienung von 6 stufenlosen Antrieben. Mit seinen schlanken Abmessungen ist der Sender dabei immer zur Hand, aber nie im Weg. Ein maßgeschneidertes Paket an nützlichen Features rundet die Ausstattung optimal ab.

## Durchdachte Features im Überblick:



### Automatisches Frequenzmanagement

**Perfekter Komfort bei starker Belegung des Funkkanals durch mehrere Maschinen**

Die vollautomatische Technologie Adaptive Frequency Hopping sorgen jederzeit für eine optimale Funkverbindung.



### Microfahrt

**Sicher ans Ziel**

Die Funktion schützt den Bediener bei schwierigen Manövern vor Gefahren durch zu schnelles Fahren des Krans / der Maschine.



### radiomatic® iON

**Service ohne Standzeiten**

Der elektronische Schlüssel ermöglicht bei einer Beschädigung des Senders, zum Beispiel durch Überfahren, die schnelle Aktivierung eines Ersatzsenders. Die Arbeit kann praktisch ohne Zeitverlust fortgesetzt werden.



### radiomatic® shock-off / zero-g / inclination switch

**Intelligenter Schutz in Notsituationen**

Die cleveren Funktionen können in gefährlichen Arbeitssituationen Sicherheitsfunktionen an der Maschine auslösen.



Leistungsstarker NiMH-Wechselakku.



STOP-Schlagschalter.



Bequeme Trageweise am Hüftgurt.