

## Ultrakompakte UKW-Marinefunkgeräte mit überragender Performance



- Ultrakompakt (B x H x T; 156,5 x 66,5 x 110,1 mm)
- Einfach und platzsparend montierbar
- Gut ablesbares Punktmatrix-Display
- Intuitive Bedienung
- Neuer Lautsprecher für klare Wiedergabe
- Klasse-D-DSC mit gesondertem Empfänger für Kanal 70 vorhanden  
(IC-M330GE entspricht ITU-R M.493-14)
- GPS-Empfänger eingebaut  
GPS-Antenne im Lieferumfang (IC-M330GE)



- AquaQuake™-Draining-Funktion
- Wasserdicht gemäß IPX7  
(30 Minuten in 1 m Tiefe)
- Qualität und Zuverlässigkeit  
made in Japan



**Ultrakompakte Abmessungen, flexible Montagemöglichkeiten**

Das IC-M330E/GE ist nur 156,5 mm (B) x 66,5 mm (H) x 110,1 mm (T) groß und dadurch auch für begrenzte Platzverhältnisse geeignet.

**Intuitive Bedienoberfläche**

Die Kombination von Navigationstasten und Softkeys ermöglicht eine einfache und flüssige Bedienung. Viele der oft genutzten Funktionen sind Softkeys zugeordnet und somit mit einem einzigen Tastendruck aufrufbar.

**Neuer Lautsprecher für klare Wiedergabe mit großer Dynamik**

Der neuentwickelte Lautsprecher sorgt auch bei voller Lautstärke für einen verzerrungsfreien Klang. Selbst im Bass- und Höhenbereich wird eine große Dynamik erreicht.

**Klasse-D-DSC eingebaut**

Die DSC-Überwachung beobachtet während des Empfangs auf einem anderen Kanal die Aktivität auf Kanal 70 (DSC-Kanal). Ihre Funktionen umfassen: Notalarm, individuelle und Gruppenanrufe, Anrufe an alle Schiffe, dringende und Sicherheitsanrufe, Positionsabfrage/-berichts-anrufe, Polling-Abfrage-, DSC-Test-Anrufe usw.

**Integrierter GPS-Empfänger (IC-M330GE)**

Der GPS-Empfänger des IC-M330GE ermittelt anhand der von GPS-, GLONASS- und SBAS-Satelliten empfangenen Daten den Standort, den Kurs und die Geschwindigkeit. Die Position kann für DSC-Anrufe verwendet werden.



Mitgelieferte GPS-Antenne

**Made in Japan: Qualität und Zuverlässigkeit**

Alle Icom-Produkte werden im Icom-Werk in Wakayama vor der Auslieferung strengen Qualitätstests unterzogen und auf ihre Beständigkeit gegenüber äußeren Einflüssen getestet.

**Weitere Merkmale**

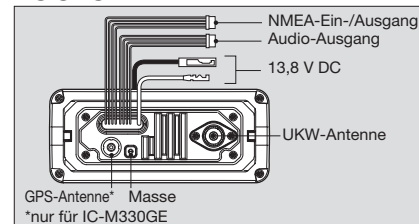
- wasserdicht gemäß IPX7 (30 Minuten in 1 m Tiefe)
- AquaQuake™ zur Vermeidung von Klangbeeinträchtigungen durch in den Lautsprecher eingedringenes Wasser
- Standard-NMEA-Interface für GPS- und NAV-Anschluss
- kompatibel mit dem Class-B-AIS-Transponder MA-500TR
- TAG-Suchlauf und Vorzugskanal-Funktion
- Zwei- und Dreikanalwache zur gleichzeitigen Überwachung von Kanal 16 und/oder Anrufkanal
- Prioritätssuchlauf
- Display und Tasten beleuchtet
- externer Lautsprecher anschließbar
- drei- oder vierstellige Kanalnummernanzeige wählbar
- mitgeliefertes Handmikrofon HM-235B, mit Up- und Down-Tasten sowie Tasten für Kanal 16 und Anrufkanal

**ZUBEHÖR**



**HM-235B**  
Mitgeliefertes Handmikrofon

**RÜCKSEITE**



**TECHNISCHE DATEN**

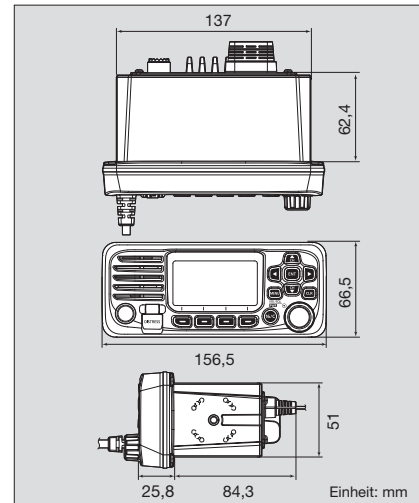
ALLGEMEIN	
Frequenzbereich	Tx 156,000 bis 162,000 MHz Rx 156,000 bis 163,425 MHz Kanal 70 156,525 MHz
nutzbare Kanäle	Internationale, DSC- und ATIS-Kanäle
Modulation	16K0G3E (FM), 16K0G2B (DSC)
Stromversorgung	13,8 V DC nominal (10,8 bis 15,6 V DC)
Stromaufnahme	Tx 25 W Ausgang Rx max. NF 1 A
Betriebstemperaturbereich	-20°C bis +60°C
Antennenimpedanz	50 Ω (SO-239)
Abmessungen (B x H x T) (ohne vorstehende Teile)	156,5 x 66,5 x 110,1 mm
Gewicht (etwa)	730 g
NMEA-Datenformate	Eingang: RMC, GGA, GNS, GLL, VTG Ausgang: DSC, DSE, RMC, GSA, GSV
SENDER	
Sendeleistung	25 W, 1 W
max. Frequenzhub	±5,0 kHz
Frequenzstabilität	unter ±0,75 kHz
Nebenaussendungen	unter 0,25 µW

EMPFÄNGER	
Empfindlichkeit	Haupt-Rx -5 dBµ emf typ. (20 dB SINAD) DSC-Rx -5 dBµ emf typ. (1% BER)
Squelch-Empfindl.	Haupt-Rx unter -2 dBµ emf
Nachbarkanal-selektion	Haupt-Rx über 70 dB DSC-Rx über 73 dBµ emf (1% BER)
Nebenempfangs-unterdrückung	Haupt-Rx über 70 dB DSC-Rx über 73 dBµ emf (1% BER)
Intermodulation	Haupt-Rx über 70 dB DSC-Rx über 68 dBµ emf (1% BER)
Stör- und Rauschabstand	über 40 dB
Ausgangsleistung (bei K = 10% an 4 Ω Last)	über 2 W

Die Messungen erfolgten entsprechend EN 301 025-2, -3. Alle technischen Daten können ohne Vorankündigung oder Gewährleistung jederzeit geändert werden.

Anwendbare IP-Klassifizierung	
Standard bezüglich eindringender Medien	
Wasser	IPX7 (wasserdicht)
Mitgeliefertes Zubehör:	
• Handmikrofon HM-235B	• Stromversorgungskabel
• Montagesatz	• GPS-Antenne (5 m Kabel)*
	* nur für IC-M330GE

**ABMESSUNGEN**



Icom, Icom Inc. und das Icom-Logo sind registrierte Marken der Icom Inc. (Japan) in Japan, in den Vereinigten Staaten, im Vereinigten Königreich, in Deutschland, Frankreich, Spanien, Russland, Australien, Neuseeland und/oder anderen Ländern. AQUAQUAKE ist eine Marke der Icom Inc. (Japan). Alle anderen Marken sind Eigentum der jeweiligen Markeninhaber.

**Count on us!**

**Icom (Europe) GmbH**

Communication Equipment  
Auf der Krautweide 24  
65812 Bad Soden am Taunus  
Germany  
Telefon +49 (0) 6196-7 66 85-0 · Fax +49 (0) 6196-7 66 85-50  
www.icomeurope.com · E-Mail info@icomeurope.com

Ihr Fachhändler:

