



# patrol L

Das kompakte Leichtgewicht für bis zu 2 stufenlose Antriebe.



Maßstab 1:1,5

**Drahtlos viel bewegen.**



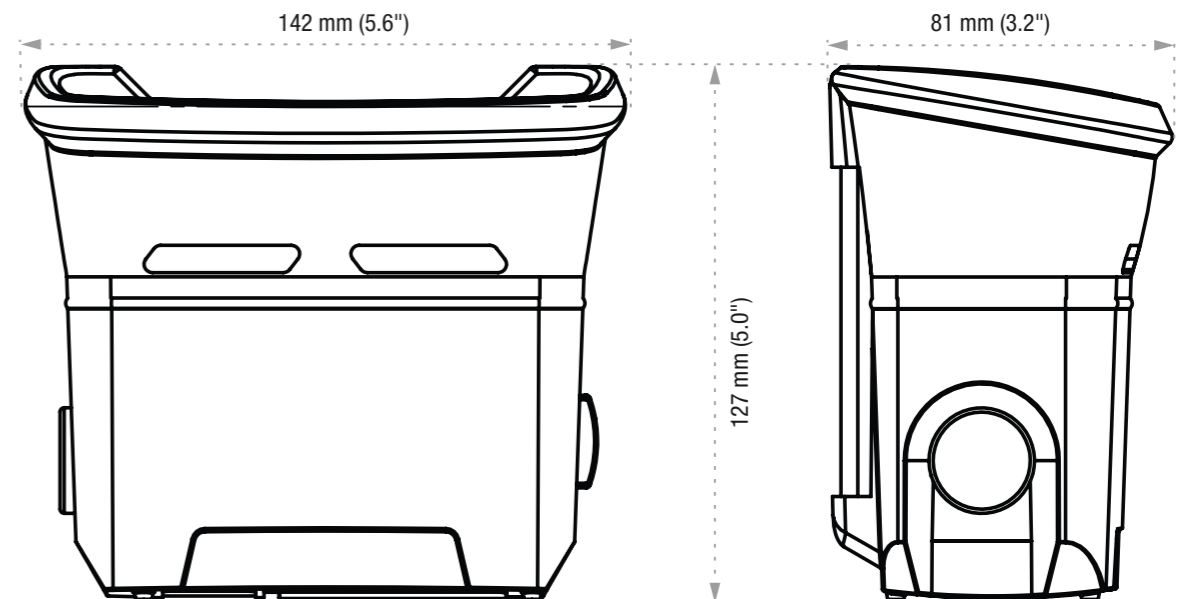
## patrol L

### Technische Daten



<b>Funksender</b>	patrol L		
<b>Kombinierbar mit</b>	FSE 503 / 507 / 511, FSE 727 radiobus®		
<b>Steuerkonzepte</b>	Punkt-zu-Punkt		
<b>Bedienelemente</b>	Bis zu 2 Linearhebel oder Kombination von Linearhebeln, Drucktastern und Kippschaltern; seitlicher Drehschalter <i>Optional:</i> Drehpotentiometer		
<b>Steuerfunktionen</b>	Bis zu 21 Schaltbefehle (Ein / Aus); bis zu 2 stufenlose Befehle		
<b>Anzeige</b>	LED / akustisches Signal / Sendervibration: Betriebszustand, Akkustatus		
<b>Sicherheit</b>	NOT-STOP: PL d Kategorie 3 nach EN ISO 13849-1:2015 Schutz vor unbefugter Benutzung: Aktivierung über HBC-Tastensequenz Auto Power Off: automatische Senderabschaltung nach 15 min ohne Befehlseingabe		
<b>Erweiterte Schutzfunktionen</b>	<i>Optional:</i> radiomatic® shock-off / zero-g / inclination switch		
<b>Rückmeldung an den Bediener</b>	Informationen und Warnhinweise über bis zu 4 LEDs und / oder Sendervibration		
<b>Servicekonzept</b>	radiomatic® iLOG, radiomatic® ADCON		
<b>Frequenzbereiche</b>	<b>ISM-Bänder</b>	<b>Kanalraster</b>	<b>Abgestrahlte Leistung</b>
	länderabhängige Nutzung: 405 – 475 MHz 902 – 928 MHz	12,5 / 25 kHz 25 kHz	max. 10 mW
	länderunabhängige Nutzung: 2,4 GHz: 2402 – 2480 MHz länderabhängige Nutzung: DECT: 1790 – 1930 MHz	1 MHz 1,728 MHz	max. 100 mW max. 250 mW
<b>Frequenzmanagement</b>	Manuelle Frequenzweitschaltung, radiomatic® AFS, Adaptive Frequency Hopping, DECT		
<b>Antenne</b>	intern		
<b>Akku-Technologie</b>	NiMH-Wechselakku, Standzeit bei Dauereinsatz: typ. 12 Stunden		
<b>Ladezeit</b>	typ. ≤ 4 h		
<b>Gehäusematerial</b>	Kunststoff (PCABS)		
<b>Maße / Gewicht</b>	142 mm x 127 mm x 81 mm (5,6" x 5,0" x 3,2") / 630 g (1,4 lb.)		
<b>Betriebstemperatur</b>	-25 °C ... +70 °C		
<b>Schutzart</b>	IP 65		

© 2019 HBC-radiomatic GmbH | PL\_patrol\_L\_1 | Technische Änderungen vorbehalten! | Nachdruck und Vervielfältigung (auch auszugsweise) nur mit ausdrücklicher schriftlicher Genehmigung der HBC-radiomatic GmbH.



# patrol L

patrol L kombiniert das schlanke Format der patrol-Serie mit der Präzision und Qualität der bewährten HBC-Linearhebel. Der Sender wird bequem an der Seite getragen und bietet Platz für bis zu 2 Linearhebel und weitere Bedienelemente. Intelligente Zusatzfunktionen sorgen für wirtschaftliches Arbeiten und schützen den Bediener in Gefahrensituationen.



Bequeme Trageweise am Gürtel  
(Abbildung beispielhaft).

## Durchdachte Features im Überblick:



Abbildung beispielhaft

### Leistungsstarker Wechselakku

#### Kompaktes Kraftpaket mit viel Ausdauer

Der Sender ist mit einem leistungsstarken Wechselakku ausgestattet. Bei typischem Einsatz können Sie damit mühelos 12 Stunden und mehr ohne Akkuwechsel arbeiten.



Abbildung beispielhaft

### Rückmeldung

#### Immer bestens informiert

Per LED und / oder Sendervibration werden dem Bediener Warnhinweise, Fehlermeldungen und andere wichtige Maschineninformationen angezeigt.



Abbildung beispielhaft

### radiomatic® iLOG

#### Service ohne Standzeiten

Der elektronische Schlüssel ermöglicht bei einer Beschädigung des Senders, zum Beispiel durch Überfahren, die schnelle Aktivierung eines Ersatzsenders. Die Arbeit kann praktisch ohne Zeitverlust fortgesetzt werden.



### radiomatic® shock-off / zero-g / inclination switch

#### Intelligenter Schutz in Notsituationen

Die cleveren Funktionen können in gefährlichen Arbeitssituationen Sicherheitsfunktionen an der Maschine auslösen.



Linearhebel für stufenlose Funktionen.

Robustes Kunststoffgehäuse mit erhöhtem Schutzkragen.

LED zur Anzeige des Betriebs-/ Akkustatus.

Hochwertige Bedienelemente aus eigener HBC-Fertigung.

Maßstab 1:1



STOP-Schlagschalter.



Drehschalter.



Brusttrageweise.