



technos E

Das ergonomische Senderdesign mit großem Ausstattungspaket und modernster 5"-Displaytechnologie.



Maßstab 1:2,5

Drahtlos viel bewegen.



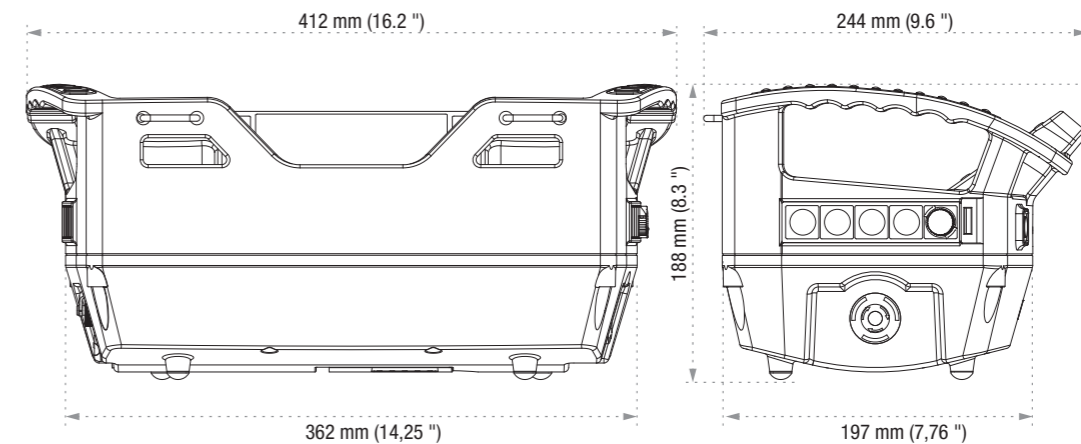
www.hbc-radiomatic.com



technos E

Technische Daten

Funksender	technos E		
Kombinierbar mit	FSE 510 / 516 / 524, FSE 726 / 727 / 736 / 737 / 776 / 777 radiobus®, FSE 810		
Steuerkonzepte	Punkt-zu-Punkt, Übernahme-Freigabe, Kombifahrt (Tandem, Trio, Quattro), Vorwahl von Katze / Hubwerk, Kabeloption		
Bedienelemente	Bis zu 6 Meisterschalter oder bis zu 10 Linearhebel; individuelle Kombination von Drucktastern, Kippschaltern, Drehschaltern/-tastern und anderen Bedienelementen; seitlich bis zu 9 einstufige Drucktaster; radiomatic® iCON zur Display-Navigation; 8 Taster neben dem Display zur Display-Navigation und zum Schnellzugriff auf vordefinierte Funktionen <i>optional</i> : Meisterschalter mit integriertem Taster; Z-Achsen-Schalter zur gleichzeitigen Steuerung von 3 Antrieben		
Steuerfunktionen	Bis zu 32 Schaltbefehle (Ein / Aus); bis zu 12 stufenlose Befehle für Meisterschalter / Linearhebel, bis zu 4 weitere stufenlose Befehle, z. B. für Potentiometer; Anzahl der Steuerfunktionen über radiobus®-Module erweiterbar		
Anzeige	LED / akustisches Signal / Sendervibration / Display: Betriebszustand, Akkustatus		
Sicherheit	NOT-STOP: PL d Kategorie 3 nach EN ISO 13849-1:2015 Schutz vor unbefugter Benutzung: Aktivierung über HBC-Startsequenz oder merlin® TUC Auto Power Off: automatische Senderabschaltung nach 15 min ohne Befehlseingabe Auto Movement Off: automatische Abschaltung von Fahrfunktionen nach 5 min ohne Befehlseingabe		
Erweiterte Schutzfunktionen	radiomatic® shock-off / zero-g / inclination switch, Frontplatten-Beleuchtung; <i>optional</i> : Zugangskontrolle per merlin® TUC, radiomatic® infrakey, Micro-/Orthogonalfahrt, zweistufiger Zustimm-Taster, radiomatic® touch-to-activate (nur Meisterschalter-Ausführung), Taschenlampe, automatische Abschaltung bei unplausiblen Steuerbefehlen		
Rückmeldung an den Bediener	Daten, Informationen und Warnhinweise über konfigurierbares 5"-Farbdisplay (TFT); <i>optional</i> : radiomatic® photon = Videorückmeldung über 5"-Farbdisplay (TFT); Informationen und Warnhinweise über bis zu 16 LEDs und / oder Sendervibration; Anzahl der LEDs über radiobus®-Module erweiterbar		
Servicekonzept	radiomatic® iLOG, radiomatic® ADCON, merlin® TMC (Teach Mode Card) zur Einstellung von hydraulischen Maschinenfunktionen		
Frequenzbereiche	ISM-Bänder	Kanalraaster	Abgestrahlte Leistung
	länderabhängige Nutzung: 405 – 475 MHz 865 – 870 MHz	12,5 / 25 kHz 25 kHz	max. 10 mW max. 10 mW
	902 – 928 MHz	75 kHz	max. 70 mW
	länderunabhängige Nutzung: 2,4 GHz: 2402 – 2480 MHz länderabhängige Nutzung: DECT: 1790 – 1930 MHz	1 MHz 1,728 MHz	max. 100 mW max. 250 mW
Frequenzmanagement	Festfrequenz, radiomatic® AFS, DECT, Adaptive Frequency Hopping, radiomatic® AFM		
Antenne	intern; <i>optional</i> : Einsatz von focus-Modulen für besondere Anforderungen oder funktechnisch anspruchsvolle Einsatzszenarien		
Akku-Technologie	Li-Ionen-Wechselakku mit LED-Anzeige des Füllstands; Standzeit bei Dauereinsatz: typ. 18 Stunden; <i>optional</i> : radiomatic® CPS		
Ladezeit	typ. < 8 h		
Gehäusematerial	Kunststoff (PA6 GF30)		
Gewicht	ca. 3,5 kg (7.7 lb.)		
Betriebstemperatur	-20 °C ... +70 °C		
Schutzart	IP 65		



© 2022 HBC-radiomatic GmbH | PL_technos_E | 39/22 | Technische Änderungen vorbehalten! | Nachdruck und Vervielfältigung (auch auszugsweise) nur mit ausdrücklicher schriftlicher Genehmigung der HBC-radiomatic GmbH.



HBC-radiomatic GmbH • Haller Straße 45 – 53 • 74564 Crailsheim • Deutschland
Telefon +49 7951 393-0 • Fax +49 7951 393-50 • info@radiomatic.com

technos E

Mit technos E präsentiert HBC-radiomatic einen enorm leistungsstarken, vielseitigen Funksender für große Maschinenanwendungen. Ein umfangreiches Paket an verfügbaren Features sowie modernste 5"-Displaytechnologie ermöglichen eine maßgeschneiderte, individuelle Konfiguration – exakt abgestimmt auf Ihren Einsatzbereich und Ihre besonderen Anforderungen. Das ergonomische technos-Design sorgt dabei jederzeit für perfekten Bedienkomfort.

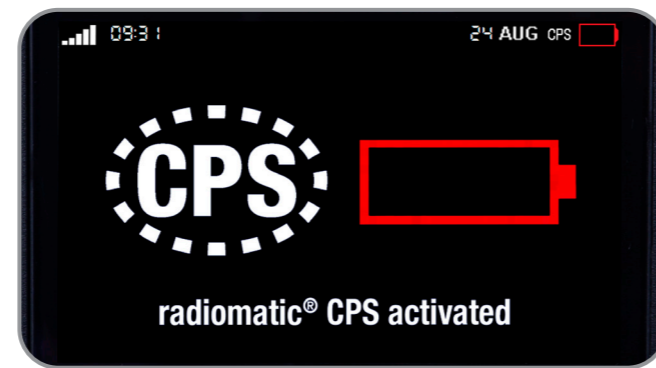
Durchdachte Features im Überblick:



Funktional sichere Befehle

Erweiterte Sicherheitsfunktionen für besondere Anwendungsszenarien

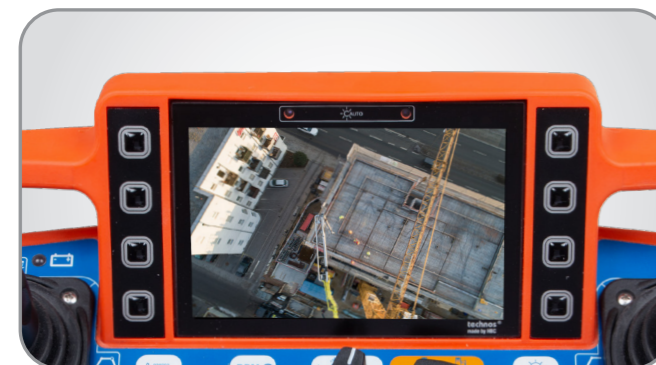
Neben dem NOT-STOP ist die Steuerung mit weiteren sicheren Befehlen gemäß PL d Kategorie 3 nach EN 13849-1:2015 erhältlich.



radiomatic® CPS (Continuous Power Supply)

Akkuwechsel ohne Arbeitsunterbrechung

Der Bediener kann den Akku ohne Abschaltung des Funksenders wechseln. Die Funktion ist damit ideal für lange unterbrechungsfreie Maschineneinsätze geeignet.



radiomatic® photon

Sicheres Arbeiten mit Kamera-Assistenz

Das Feature liefert in Echtzeit Videobilder von bis zu 4 Kameras auf das Farbdisplay der Funksteuerung. Der Bediener hat die Maschine und das Arbeitsumfeld damit auch in unübersichtlichen Situationen immer im Blick.



Intelligentes Frequenzmanagement

Modernste Technologien für funktechnisch „enge“ Arbeitsbereiche

Der Sender ist mit leistungsstarken Frequenzmanagement-Verfahren von HBC lieferbar und damit die perfekte Wahl für Einsatzbereiche mit vielen Funknutzern oder häufig wechselnden Nutzerkonstellationen.



Übersichtliche Darstellung in hochbrillanter Auflösung.

Sensor für Display-Helligkeit und Frontplatten-Beleuchtung.

8 Taster und radiomatic® iCON zur Navigation und Aktivierung von Softkeys



Rückmeldung über 5"-Farbdisplay.

Sicherheit und Komfort im individuellen Design.

- Modernste TFT-Technologie für erstklassige Performance.
- Automatische Anpassung der Display-Helligkeit an die Umgebung, integrierte Frontplatten-Beleuchtung und 80°- Betrachtungswinkel aus allen Richtungen.
- Auflösung 800 x480 Pixel
- Design und Inhalt des Displays frei wählbar.
- Zugriff auf umfangreiche HBC-Bibliothek mit gängigen Symbolen, Bildern und Grafiken für die Display-Gestaltung.
- Intuitiv verständliches HBC-Menü mit Einstellmöglichkeiten, Warnhinweisen und Systeminformationen.



Leistungsstarker Li-Ionen-Wechselakku mit Füllstandsanzeige.



radiomatic® iLOG zur schnellen Aktivierung eines Ersatzsenders.



Bequeme Trageweise am Schulterhaken.