



spectrum-Sender ATEX-Kategorie 3

Die vielseitigen Funksteuerungen für den Einsatz in den Ex-Zonen 2 und 22 (ATEX).



Maßstab 1:3

Drahtlos viel bewegen.



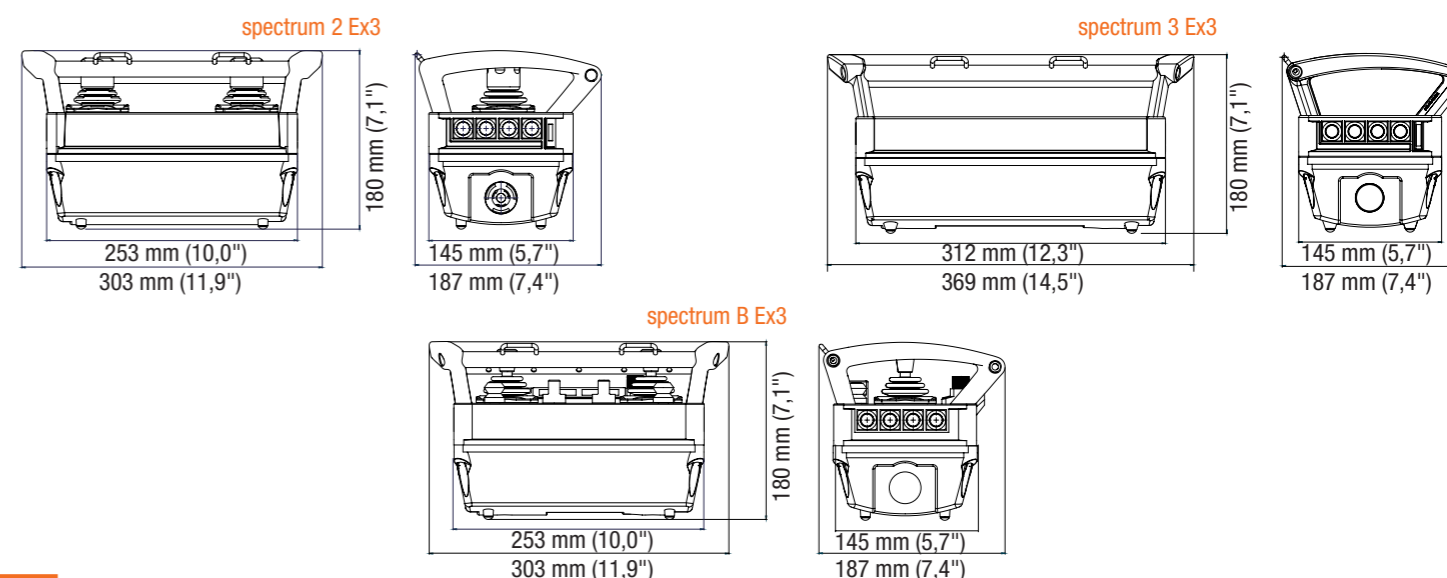
spectrum-Sender ATEX-Kategorie 3



Technische Daten

Funksender	spectrum 2 Ex3 / spectrum B Ex3 / spectrum 3 Ex3		
Kombinierbar mit	FSE 308 / 312 / 503 / 507 / 510 / 511 / 512 / 516 / 524, FSE 726 / 727 / 736 / 737 / 776 / 777 radiobus®		
Steuerkonzepte	Punkt-zu-Punkt, Übernahme-Freigabe, Kombifahrt, Vorwahl von Katze / Hubwerk; Kabeloption		
Bedienelemente	Bis zu 4 Meisterschalter oder bis zu 8 Linearhebel; individuelle Kombination von Drucktastern, Kippschaltern, Drehschaltern/-tastern und anderen Bedienelementen; seitlich bis zu 8 einstufige Drucktaster; radiomatic® iCON zur Displaynavigation (nur bei spectrum B Ex3) <i>Optional:</i> Meisterschalter mit integriertem Taster; Z-Achsen-Schalter zur gleichzeitigen Steuerung von 3 Antrieben		
Steuerfunktionen	Bis zu 36 Schaltbefehle (Ein / Aus); bis zu 8 stufenlose Befehle für Meisterschalter / Linearhebel, bis zu 2 weitere stufenlose Befehle, z. B. für Potentiometer; zusätzliche Befehle über das Display verfügbar (Softkeys; nur bei spectrum B Ex3)		
Anzeige	LED / akustisches Signal: Betriebszustand, Akkustatus		
Sicherheit	NOT-STOP: PL d Kategorie 3 nach EN ISO 13849-1:2015 Schutz vor unbefugter Benutzung: Aktivierung über HBC-Tastensequenz oder merlin® TUC Auto Power Off: automatische Senderabschaltung nach 15 min ohne Befehlseingabe		
Erweiterte Schutzfunktionen	radiomatic® shock-off / zero-g / inclination switch <i>Optional:</i> Zugangskontrolle per merlin® TUC, Micro-/Orthogonalfahrt		
Rückmeldung an den Bediener	Daten, Informationen und Warnhinweise über 2 LCDs (nur bei spectrum B Ex3; in kundenspezifischer Ausführung lieferbar) <i>Optional:</i> Informationen und Warnhinweise über LEDs		
Servicekonzept	radiomatic® iLOG, radiomatic® ADCON		
Frequenzbereiche	ISM-Bänder	Kanalraster	Abgestrahlte Leistung
	länderabhängige Nutzung: 405 – 475 MHz 865 – 870 MHz 902 – 928 MHz länderunabhängige Nutzung: 2,4 GHz: 2402 – 2480 MHz	12,5 / 25 kHz 25 kHz 25 kHz 1 MHz	max. 10 mW max. 100 mW
Frequenzmanagement	Manuelle Frequenz-Weiterschaltung, radiomatic® AFS, Adaptive Frequency Hopping		
Antenne	extern		
Akku-Technologie	NiMH-Wechselakku; Standzeit bei Dauereinsatz: typ. 10 Stunden		
Ladezeit	typ. 3 h		
Gehäusematerial	Luvocom 3/XCF/25-S		
Gewicht	spectrum 2 Ex3: je nach Bestückung ca. 2,5 kg (5,5 lbs.) spectrum B Ex3: je nach Bestückung ca. 2,5 kg (5,5 lbs.) spectrum 3 Ex3: je nach Bestückung ca. 2,5 kg (5,5 lbs.)		
Betriebstemperatur	-20 °C ... +60 °C		
Schutzart	IP 65		
Zulassungen	ATEX: II 3G Ex ic IIB T4 Gc X / II 3D Ex ic IIIC T135°C Dc X		

© 2021 HBC-radiomatic GmbH | P1_spectrum_Ex_kat3 | Technische Änderungen vorbehalten! Nachdruck und Vervielfältigung (auch auszugsweise) nur mit ausdrücklicher schriftlicher Genehmigung der HBC-radiomatic GmbH.



spectrum-Sender ATEX-Kategorie 3

Mit den spectrum-Sendern der ATEX-Kategorie 3 präsentiert HBC-radiomatic vielseitige und leistungsstarke Funksteuerungen für den Einsatz in den Ex-Zonen 2 und 22. Drei Bauformen und eine Vielzahl an verfügbaren Bedienelementen und Funktionen ermöglichen eine optimale Anpassung an den Einsatzbereich.

Durchdachte Features im Überblick:



radiomatic® iLOG

Service ohne Standzeiten

Der elektronische Schlüssel ermöglicht bei einer Beschädigung des Originalsenders die schnelle Aktivierung eines Ersatzsenders.



Automatisches Frequenzmanagement per 2,4 - GHz - Technologie

Optimaler Komfort bei starker Belegung des Funkkanals durch mehrere Maschinen

Das derzeit beste automatische Frequenzmanagement von HBC ist für alle Senderversionen verfügbar.



merlin® TUC (Transmitter User Card)

Zugangsrechte einfach und sicher organisieren

Die merlin® TUC schützt die Steuerung vor unbefugter Benutzung. Zusätzlich können Sie mit der Karte für jeden Bediener Maschinenfunktionen freigeben oder sperren.



radiomatic® shock-off / zero-g / inclination switch

Intelligenter Schutz in Notsituationen

Clevere Sicherheitsfeatures können in Notsituationen vordefinierte Sicherheitsfunktionen an der Maschine auslösen.



Ansicht vorne



Frontansicht



Seitenansicht



Seitenansicht



spectrum 2 Ex3

Klares, unverwüstliches spectrum-Design. Bis zu 3 Meisterschalter oder bis zu 8 Linearhebel.

spectrum B Ex3

Leistungsstarke Steuerung mit Split-Screen-Display für Kran- und Maschinendaten. Bis zu 3 Meisterschalter oder bis zu 8 Linearhebel.



spectrum 3 Ex3

Erweitertes Bedienfeld für noch mehr Funktionen. Bis zu 4 Meisterschalter oder bis zu 8 Linearhebel.



Unverwüstliche Qualität für den täglichen, harten Industrieinsatz.



Komfortable Trageweise für ermüdungsfreies Arbeiten.



Leistungsstarke Wechselakku, 10 h Standzeit bei Dauereinsatz