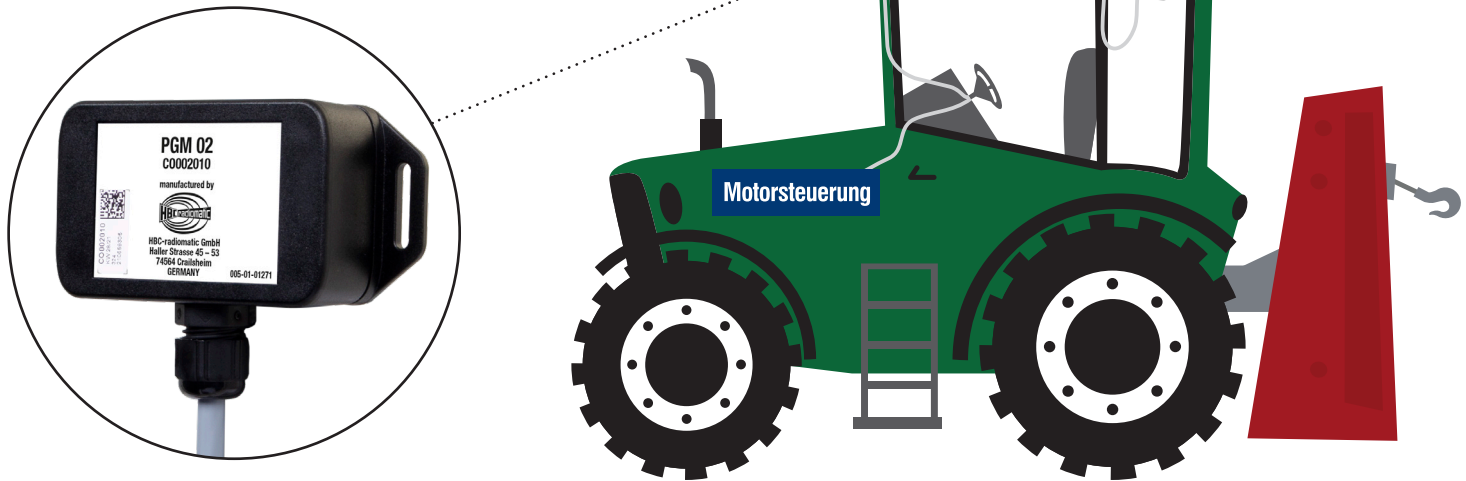


PGM 02



*Perfekter Komfort für Traktoren
mit elektronischer Gasverstellung.*



Die elektronische Regelung der Motordrehzahl zählt heute bei modernen Traktoren zur Grundausrüstung. Die Gasverstellung erfolgt über ein Poti am Fußpedal oder am Handgashebel. Es gibt per Spannung (typisch 0 – 5 V) ein entsprechendes Steuersignal an die Motorelektronik weiter.

Bei Funksteuerungen für Seilwinden ist für die Einstellung der Motordrehzahl standardmäßig eine Relaisausgabe vorgesehen. Zur elektronischen Gasverstellung über den Windenfunk ist deshalb eine Umwandlung der digitalen Relaisausgabe in ein Spannungssignal erforderlich.

Auch hier bietet HBC-radiomatic eine überzeugende Lösung: Mit unserem neuen PGM 02 binden Sie Ihren Windenfunk ganz einfach an jedes gängige Traktorfabrikat mit elektronischer Gasverstellung an und regeln die Motordrehzahl komfortabel per Tastendruck oder Schalter.

So funktioniert's:

- Das PGM 02 wird zwischen den Empfänger des Windenfunks und die Fahrzeugelektrik geschaltet und fest im Traktor montiert.
- Zur Gasverstellung wandelt es die digitalen Steuerbefehle des Funksystems in Spannungssignale.

Ideale Anwendungsbereiche:

- Neuanschaffung eines Windenfunks für einen Traktor mit elektronischer Gasverstellung.
- Nachrüstung eines bestehenden Windenfunks ohne proportionale Steuerfunktionen.

Das PGM 02 ist unabhängig vom Fabrikat Ihres Windenfunks einsetzbar und damit ideal für Nachrüstungen verschiedenster Produkte geeignet.

Die Details für Ihre Bestellung:

Bestellnummer	Beschreibung
CO002010	PGM 02 mit Anschlusskabel

Drahtlos viel bewegen.

PGM 02

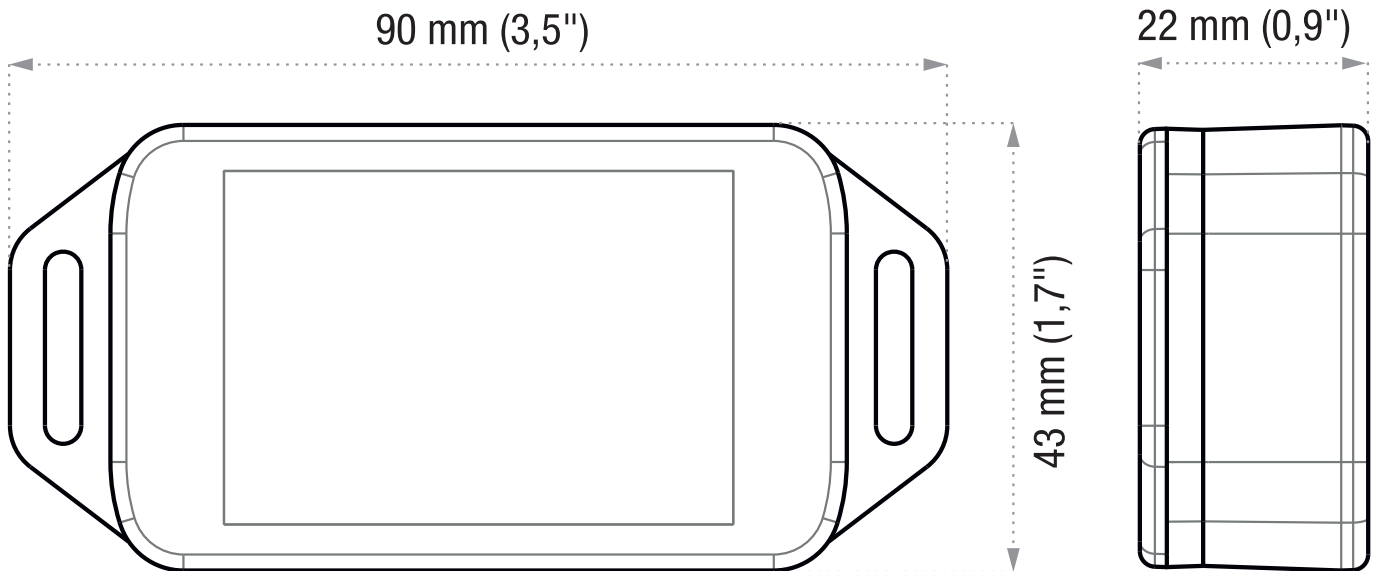


Technische Daten

Versorgungsspannung	12 V / 24 V
Leistungsaufnahme	1,2 W
Eingänge	2 Digitaleingänge zur Ansteuerung der Analogausgabe
Ausgänge	2 Analogausgänge 0 – 10 V oder 0 – 20 mA (getrennt einstellbar, auch gegenläufig möglich)
Anschluss	Kabel 6 x 0,34 mm ² ; Länge 1,2 m; Ende offen
Betriebstemperaturbereich	-20 °C ... +70 °C
Gehäusematerial	PC (Polycarbonat)
Abmessungen	90 x 43 x 22 mm
Gewicht	Ca. 0,1 kg
Schutzart	IP40



Abmessungen



Wir sind gerne für Sie da!

Sie haben Fragen? Dann sprechen Sie uns an: Unsere Kundenberater sind jederzeit gerne für Sie da. Sie erreichen uns per Telefon unter +49 7951 393-550 oder per E-Mail unter sales@radiomatic.com.